



## INFORMAÇÃO DE SERVIÇO



# Purga do mecanismo do CSC 510 0097 10

## Ligação hidráulica modificada

Fabricante: Dacia  
Nissan  
Renault

Consulte a correta identificação no catálogo de peças.

A ligação hidráulica do mecanismo de desengate central 510 0097 10 foi modificada. Agora, corresponde ao modelo tal como se utiliza no fabrico de veículos atual. Ao contrário do que ocorre no modelo anterior (fig. 2, dir.), agora há dois cliques (fig. 2, esq.) no ponto de ligação hidráulica. Antes de montar o mecanismo de desengate central, deve-se ter em consideração o tipo de ligação da tubagem do lado do veículo, uma vez que se requer um determinado procedimento de purga de acordo com cada modelo. Em primeiro lugar, deve-se ligar o fundo à ligação do novo mecanismo de desengate central até ao batente. Para isso, os dois cliques devem estar fechados.

### Procedimento de purga com ligação de cabo do lado do veículo com flange curta (fig. 1):

1. Abrir o clipe 2
2. Abrir o clipe 1
3. Remover a tubagem até ao primeiro batente
4. Fechar o clipe 1
5. Fechar o clipe 2
6. Remover a tubagem até ao segundo batente (fig. 3)
7. Abrir o dispositivo de purga e ligá-lo
8. Purgar até que o líquido saia sem borbulhas
9. Empurrar a tubagem até ao batente na ligação (fig. 4)
10. Empurrar a tubagem até o dispositivo de purga fechar

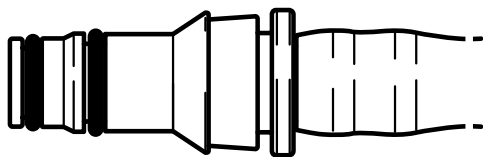


Fig. 1: Ligação de cabo do lado do veículo com flange curta



Fig. 2: Modelo anterior com um clipe (dir.), novo modelo com 2 cliques (esq.)

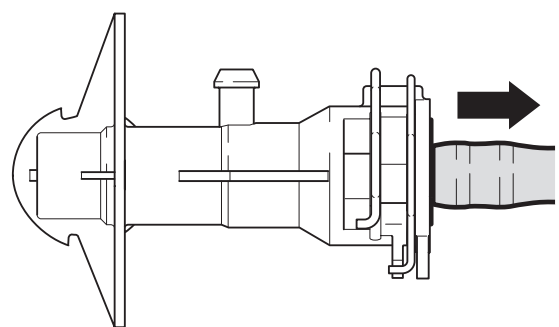


Fig. 3: O orifício de purga está livre com a tubagem de ligação removida e os cliques fechados

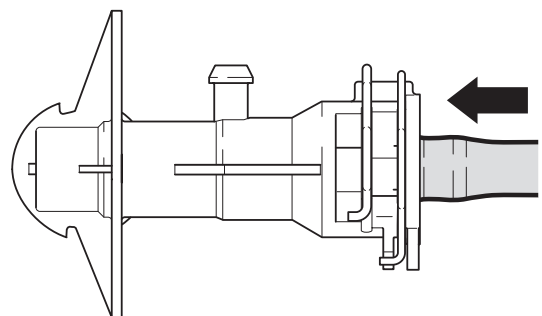


Fig. 4: O orifício de purga está fechado com a tubagem de ligação introduzida e os cliques fechados

**Procedimento de purga com tubagem de ligação do lado do veículo com flange comprida (fig. 5):**

1. Abrir o clipe 2
2. Abrir o clipe 1
3. Remover a tubagem até ao batente (fig. 6)
4. Abrir o dispositivo de purga e ligá-lo
5. Purgar até que o líquido saia sem borbulhas
6. Fechar o clipe 1
7. Fechar o clipe 2
8. Empurrar a tubagem até ao batente na ligação (fig. 7)
9. Fechar o dispositivo de purga e retirá-lo

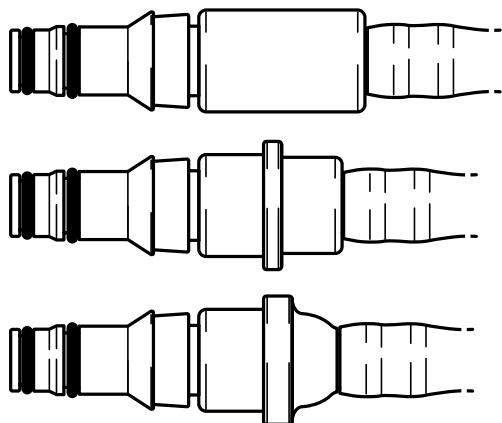


Fig. 5: Tubagem de ligação do lado do veículo com flange comprida

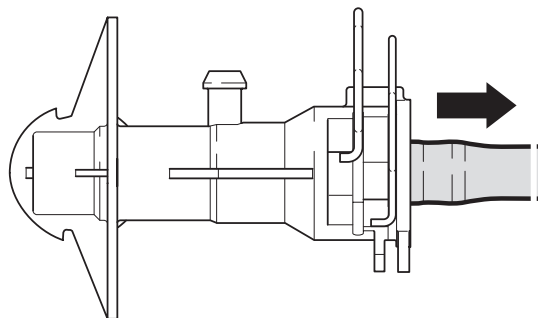


Fig. 6: O orifício de purga está livre com a tubagem de ligação removida e os cliques abertos

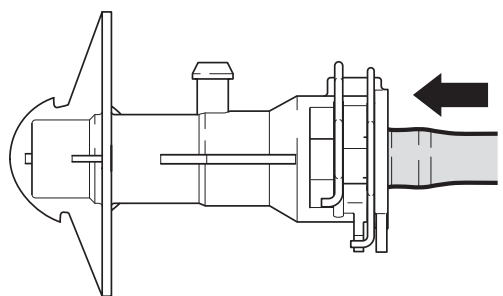


Fig. 7: O orifício de purga está livre com a tubagem de ligação inserida e os cliques fechados

Observar as indicações do fabricante do veículo.

Schaeffler Iberia S.L.U.  
Ctra. Burgos – NI, Km. 31,100  
Polígono Industrial Sur  
28750 San Agustín de Guadalix, Madrid, España  
Telefone: +34 91 658 66 86 Fax: +34 91 658 66 81  
[www.schaeffler-aftermarket.pt](http://www.schaeffler-aftermarket.pt)