



## INFORMAÇÃO DE SERVIÇO



# KIT corrente de distribuição 559 0024 30

## Mudança de metal sinterizado para chapa de aço estampada

Fabricantes: Opel, Vauxhall

Modelos: Agila, Astra, Corsa/Combo

Ano de fabrico:

Agila: 2000 - 2005

Astra: 2001 - 2005

Corsa/Combo: 1998 - 2005

Motores: 1.0, 1.2, 1.4

N.º de artigo: 559 0024 30

Consulte a atribuição atual nos catálogos.

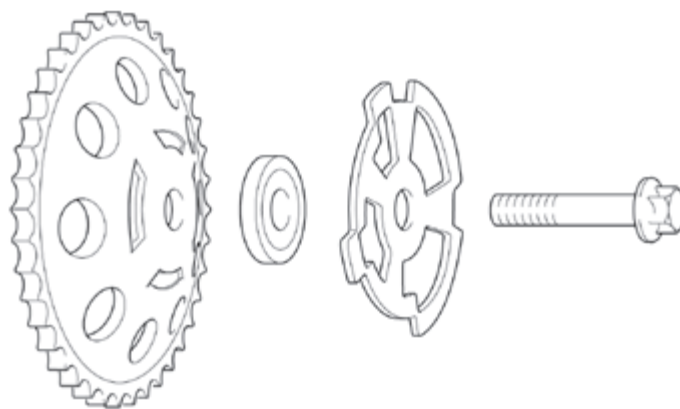


Fig. 2: Ordem de montagem correta na árvore de cames de admissão com a troca de carretos dentados sinterizados por estampadas.

Nas árvores de cames dos motores indicados, podem estar montados carretos dentados sinterizados ou de chapa de aço estampada.

Caso os carretos dentados sinterizados sejam substituídos, devem ser trocados pela versão de chapa de aço. A modificação destes carretos dentados afeta a árvore de cames de admissão.

**Carreto dentado de metal sinterizado:** O disco de leitura e o anel espaçador estão divididos (fig. 1). O anel espaçador foi introduzido com pressão no carreto dentado. O disco de leitura do sensor da árvore de cames é montado na árvore de cames de admissão à frente do carreto dentado com o anel espaçador introduzido.

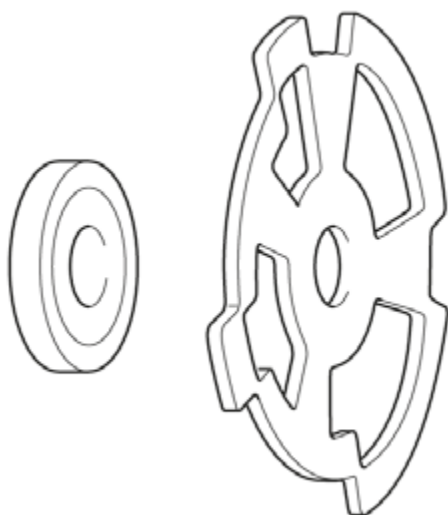


Fig. 1: Disco de leitura com anel espaçador desmontado

### Indicação para a montagem:

Depois da desmontagem, exerça força para fora para separar o anel espaçador do carreto dentado antigo.

O carreto dentado, o anel espaçador e o disco de leitura devem ser montados na árvore de cames de admissão com o parafuso de fixação M10x60 fornecido, tal como ilustrado na fig. 2. O disco de leitura deve ser montado no mesmo sentido em que foi desmontado.

Na árvore de cames de escape não é necessário realizar esta troca. O novo carreto dentado deve ser montado com o parafuso M10x55 fornecido.



Fig. 3: Disco de leitura arqueado

**Carreto dentado de chapa de aço estampada:** O disco de leitura tem uma forma arqueada (fig. 3). Portanto, já não é necessário utilizar um anel espaçador.

**Indicação para a montagem:**

Depois da desmontagem, a montagem é realizada na ordem inversa. Está praticamente excluída a possibilidade de uma montagem incorreta. Para a fixação do carreto dentado nas árvores de cames de admissão e escape, devem ser utilizados os parafusos M10x55 fornecidos.

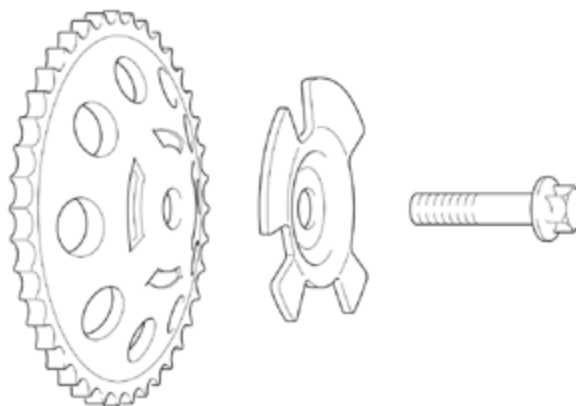


Fig. 4: Ordem de montagem correta na árvore de cames de admissão para a substituição do carreto dentado de chapa de aço estampada.

Observar as indicações do fabricante do veículo.

Schaeffler Iberia S.L.U.  
Ctra. Burgos – NI, Km. 31,100  
Polígono Industrial Sur  
28750 San Agustín de Guadalix, Madrid, España  
Telefone: +34 91 658 66 84 Fax: +34 91 658 66 81  
[www.schaeffler-aftermarket.pt](http://www.schaeffler-aftermarket.pt)