

INFORMAÇÃO DE SERVIÇO



Regulador da árvore de cames para Opel / Vauxhall 427 1004 10 e 427 1005 10

Fabricantes: Opel, Vauxhall

Modelos:

Opel: Astra H, Insignia, Signum,
Vectra C, Zafira

Vauxhall: Insignia, Vectra Mk II,
Zafira Mk II

Motores: 1.6 (Z16XER)
1.8 (Z18XER)

Ref. originais:

- (1) 56 36 632 / 55567049
- (2) 56 36 631 / 55567048
- (3) 56 36 971 / 12992403

Nº de artigo:

- (1) 427 1004 10
- (2) 427 1005 10
- (3) 41301*

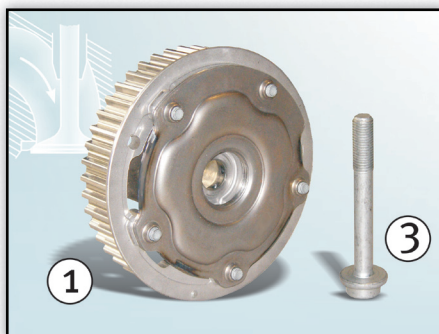


Fig. 1: Regulador da árvore de cames de admissão 427 1004 10 e parafuso central 41391*

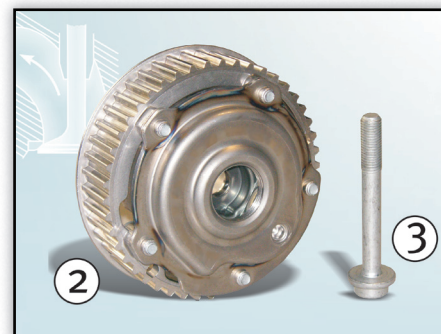


Fig. 2: Regulador da árvore de cames do escape 427 1005 10 e parafuso central 41301*

Nota:

Ao substituir o regulador da árvore de cames de admissão ou de escape, é necessário substituir também o parafuso central. Trata-se de um parafuso de dilatação, que apenas deve ser utilizado uma vez.

Legenda das figuras:

- (1) 427 1004 10 / Lado da admissão
- (2) 427 1005 10 / Lado do escape
- (3) 41301 / Parafuso central M10x80*

Nos reguladores da árvore de cames fornecidos pela Schaeffler Automotive Aftermarket, 427 1004 10 e 427 1005 10, este parafuso está incluído no fornecimento.



Observe as indicações do fabricante do veículo!

*) O parafuso não está disponível em separado.

Encontrará as peças de substituição correspondentes no nosso catálogo on-line em www.Schaeffler-Aftermarket.com.pt ou em www.rexpert.com.

Este documento serve unicamente como comparação. Deverá ter sempre em conta os números de substituição do fabricante do veículo.

Situação em 07.2010

INA 0062

Salvo alterações técnicas

© 2010 Schaeffler Automotive Aftermarket oHG

Para mais informações:

Schaeffler Iberia, s.l.u.
Lanzarote 13, Polígono Industrial Norte
E-28703 S.S. de los Reyes Madrid, España
Teléfono: 902 111 115 | Fax: 91 654 27 61
www.Schaeffler-Aftermarket.com.pt

